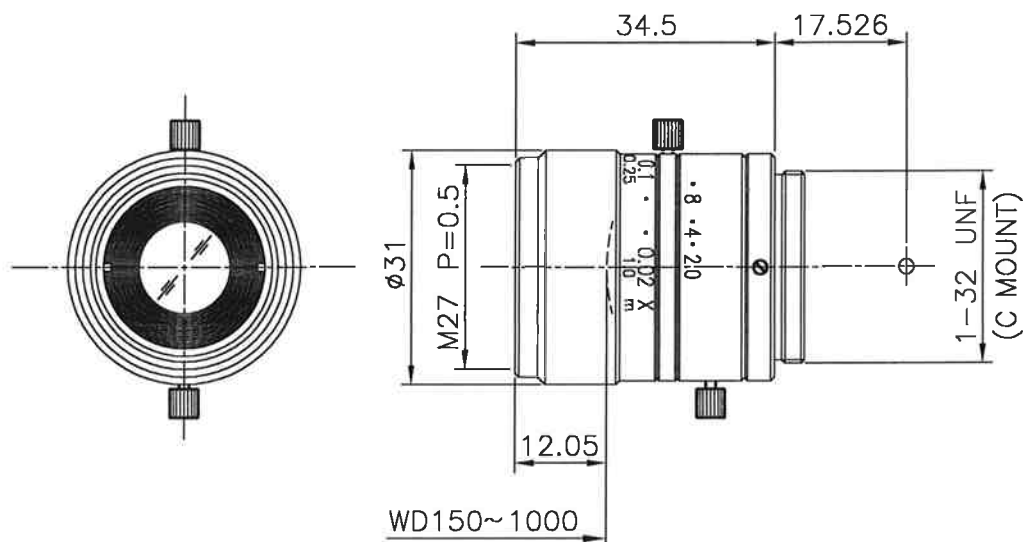


# FV2520



型名	FV2520			
用途	高解像CCTVレンズ			
焦点距離	25.503mm			
倍率	0.28×	0.106×	0.052×	
W D	* 100mm	250mm	500mm	
無限F値	2.0			
有限F値	2.68	2.31	2.2	
像側NA	0.187	0.216	0.227	
物体側NA	0.052	0.023	0.012	
撮影距離	150mm~1mm			
像側分解能	7.1 $\mu$	5.9 $\mu$	5.6 $\mu$	
物体側分解能	25.4 $\mu$	56 $\mu$	108 $\mu$	
TV ディストーション	2/3"	-0.08%	+0.02%	+0.07%
	1/2"	-0.04%	0.00%	+0.03%
	1/3"	-0.02%	0.00%	+0.01%
視野	2/3"	23.6mm×31.4mm	62.3mm×83mm	127mm×169mm
	1/2"	17.1mm×22.9mm	45.3mm×60.4mm	92mm×123mm
	1/3"	12.9mm×17.1mm	34mm×45.3mm	69mm×92mm
質量	52g			
イメージサイズ	2/3"	1/2"	1/3"	
マウント	Cマウント			

※記載数値は設計値です。

\*は接写リング使用時のWDです。